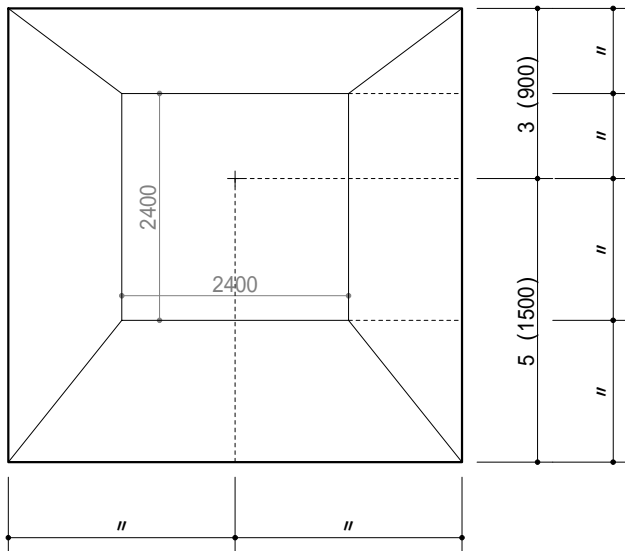


キッチンスペシャルリスト パースの描き方

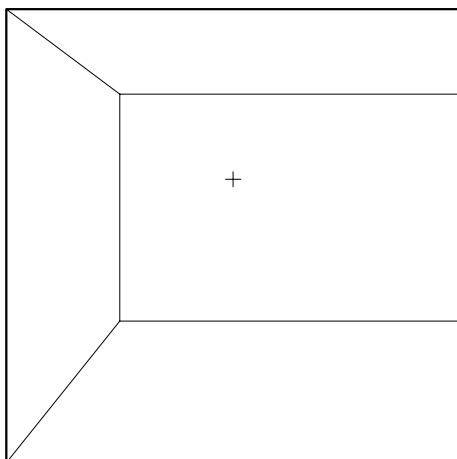
2列型用 (1列型・U型)



左右の中心に補助線を引きます
 上下の3 : 5に補助線を引きます
 その交点にV Cを設定します
 V Cと4つの角を結びます (パースライン)
 V Cの上下をそれぞれ2分割します
 2分割した線とパースラインの交点で
 奥の壁のラインを引きます

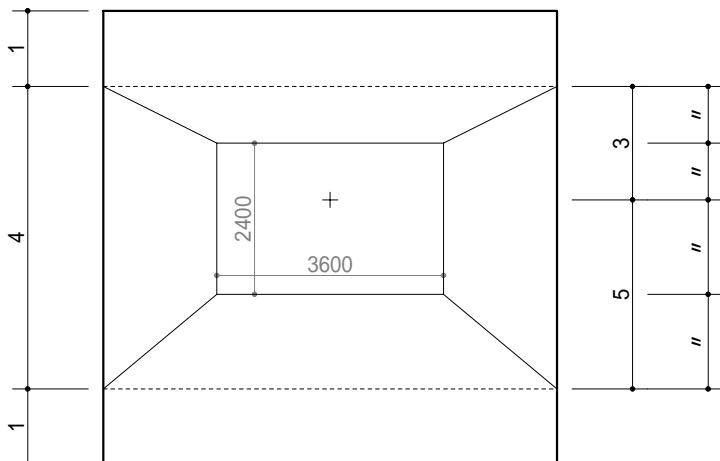
直定規でつくと簡単にできます
 正確に寸法を出す必要はありません!

L型用



間口がたらないときは・・・
 片方のパースラインと壁線を消して・・・
 壁の横線を延長して・・・
 インチキ2消点のパースグリッドの
 できあがり・・・

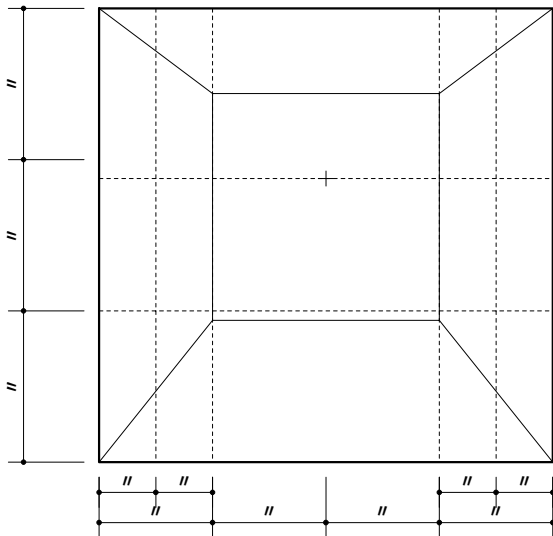
L型用 (1列型)



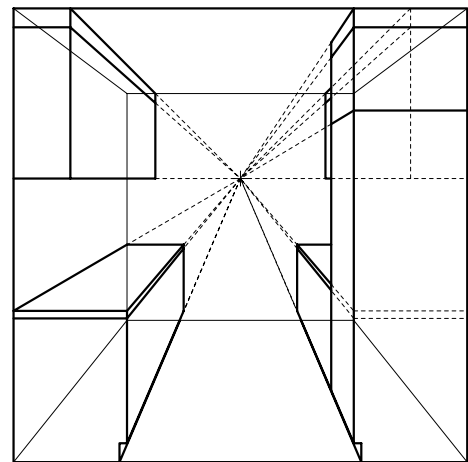
インチキの嫌いな人は・・・
 最初に上下に空白部分をつくっておきます
 1 : 4 : 1にすると・・・
 間口が3600になります

キッチンスペシャリスト パースの描き方

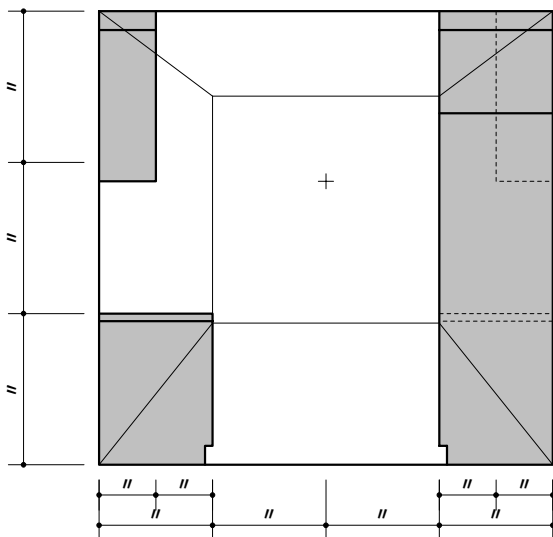
2列型用パースグリッドを縦方向を3分割に、
横方向を4分割さらに両サイドを2分割します



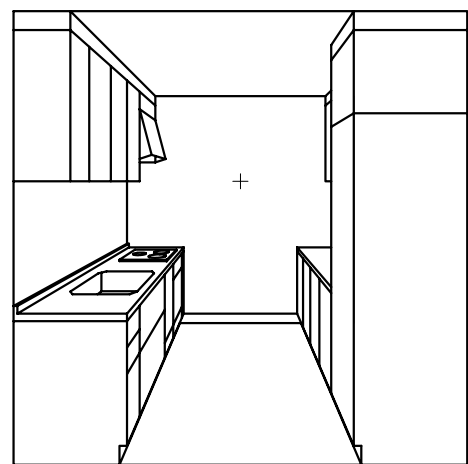
補助線と奥の壁の線から奥行きを決めます
トール（冷蔵庫）の幅は目安でとります！



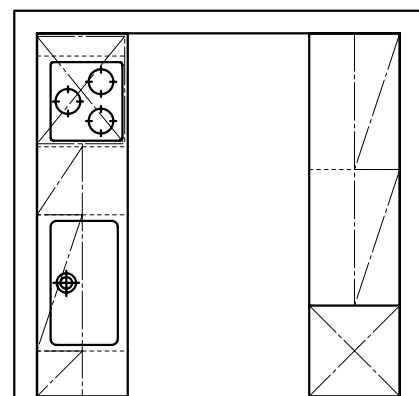
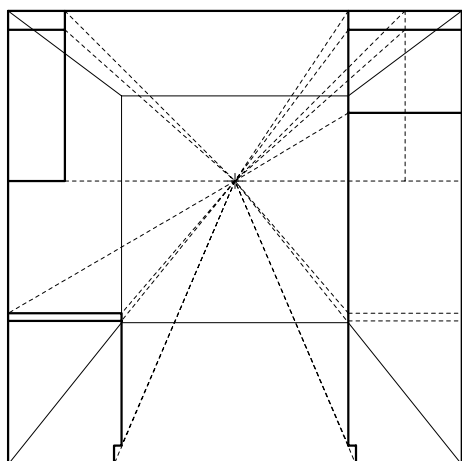
手前側にカウンター、ウォールキャビネット、
トールキャビネットの断面を描きます
吊戸棚の下をVPにあわせると描きやすい！



最後に扉の割付、フード、シンク、レンジ等
を描き、補助線を消します

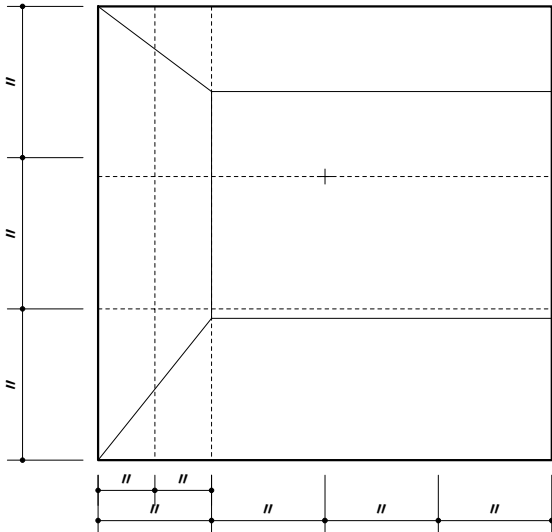


断面図の各点とVPとを補助線で結びます
右側のウォール、カウンターも忘れないように！

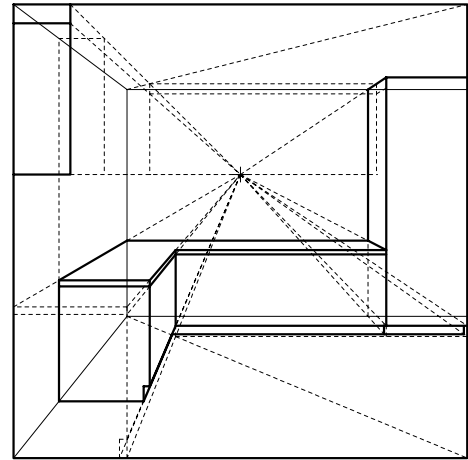


キッチンスペシャリスト パースの描き方

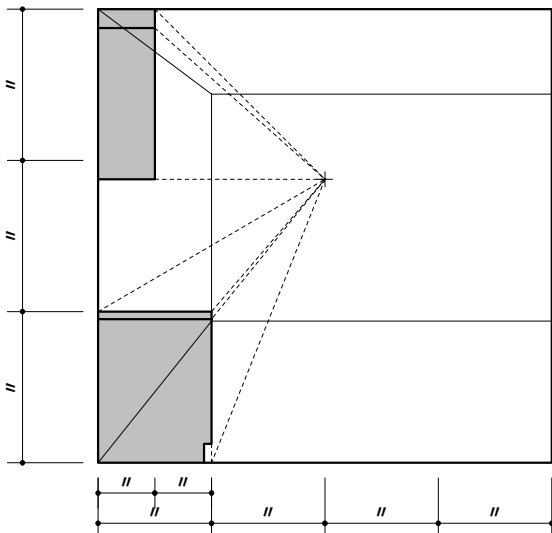
L型用パースグリッドを縦方向を3分割に、横方向を4分割さらに左サイドを2分割します



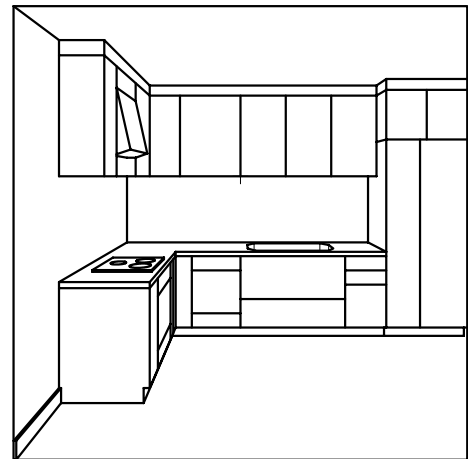
同じく、ウォールキャビネットを描きます
トール（冷蔵庫）の幅は目安でとります！



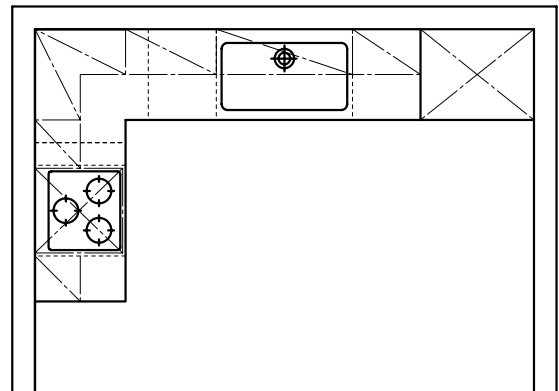
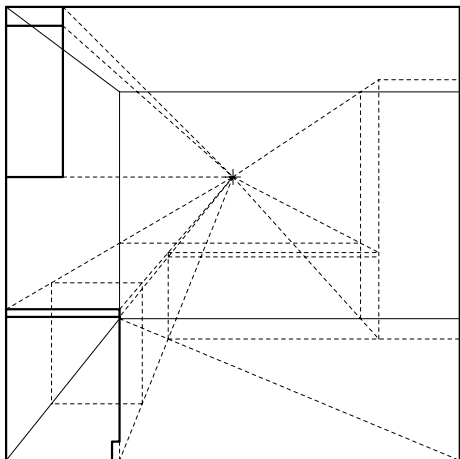
手前側にカウンター、ウォールキャビネットの断面を描き、各点とV Pとを補助線で結びます
吊戸棚の下をV Pにあわせると描きやすい！



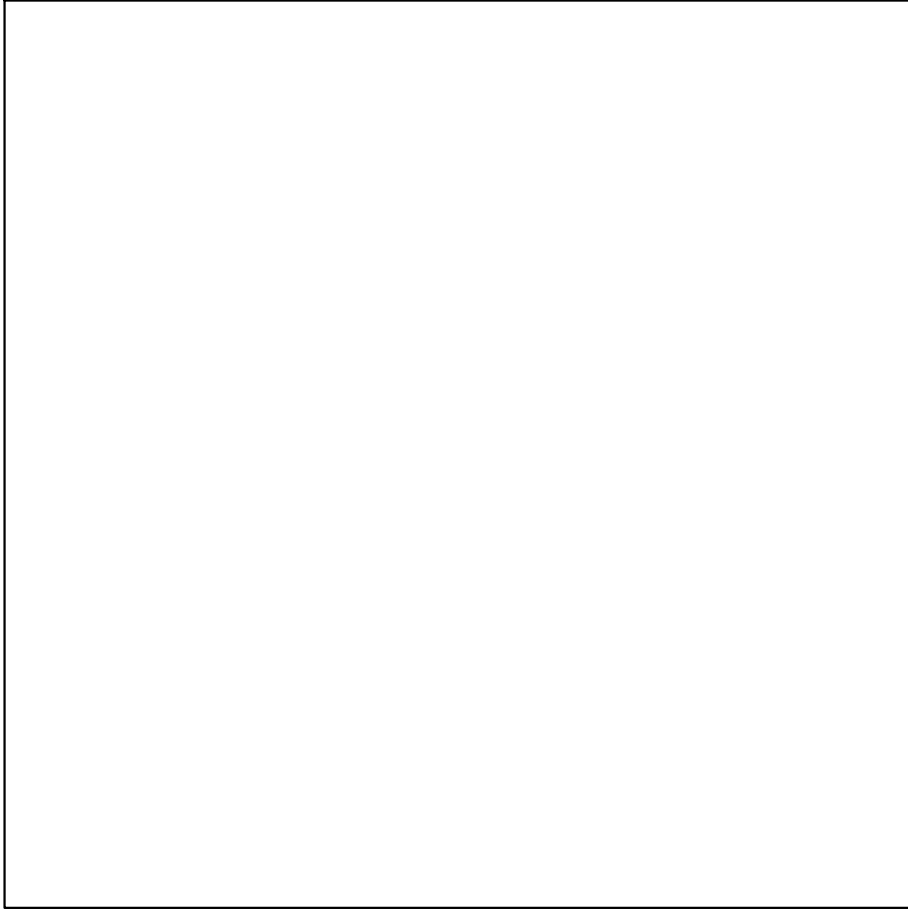
最後に扉の割付、フード、シンク、レンジ等を描き、補助線を消します



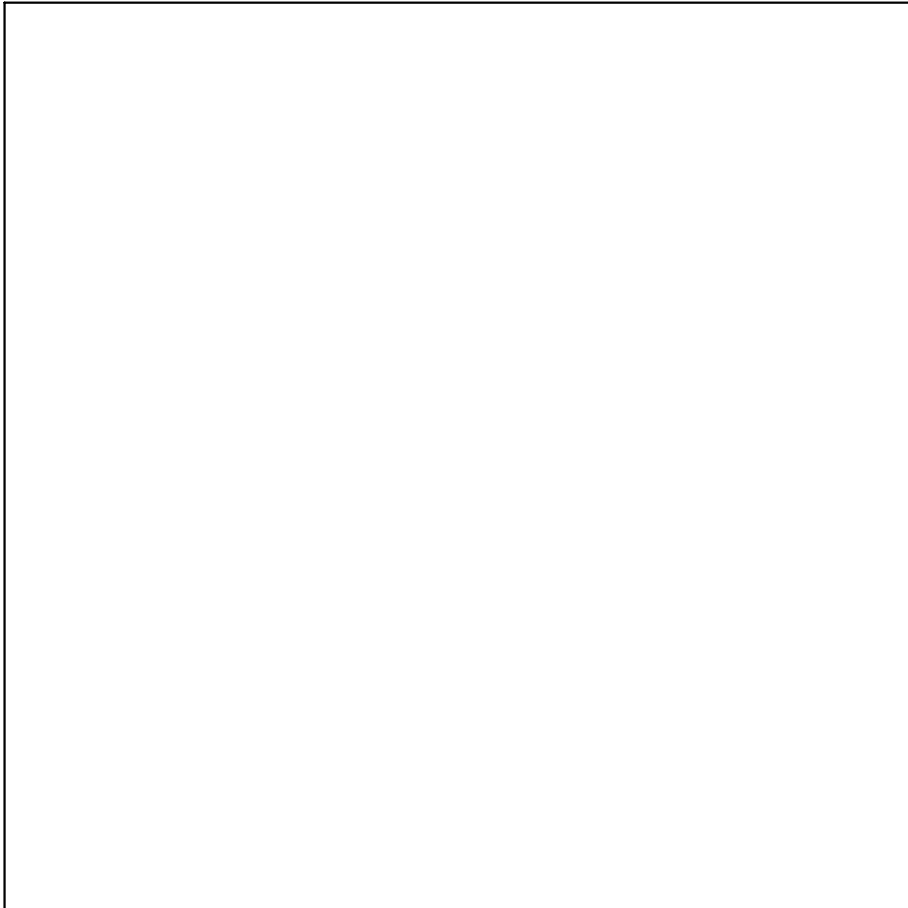
床にコーナーから対角線を引き 点を決めます
床の 点から正面のキャビネットを描きます
左側のキャビネットの奥行きは目安で！



キッチンスペシャリスト パースの描き方



+



+